

Echo[®] MS 核心模块

用户指南



本文件供已购买 SCIEEX 设备的客户在操作此 SCIEEX 设备时使用。本文件受版权保护，除非 SCIEEX 书面授权，否则严禁对本文件或本文件任何部分进行任何形式的复制。

本文中介绍的软件依据许可协议提供。除许可证协议中特别准许的情况外，在任何媒介上复制、修改或传播本软件均为违法行为。此外，许可协议禁止出于任何目的对本软件进行分解、逆向工程或反编译。质保条款见文中所述。

本文件的部分内容可能涉及到其他制造商和/或其产品，其中可能有一些部件的名称属于各自所有者的注册商标和/或起到商标的作用。这些内容的使用仅仅是为了表明这些制造商的产品由 SCIEEX 提供以用于整合到 SCIEEX 的设备中，并不意味 SCIEEX 有权和/或许可来使用或允许他人使用这些制造商的产品和/或允许他人将制造商产品名称作为商标来进行使用。

SCIEEX 的质量保证仅限于在销售或为其产品发放许可证时所提供的明确保证，而且是 SCIEEX 的唯一且独有的表述、保证和义务。SCIEEX 不作任何其他形式的明确或隐含的质量保证，包括但不限于特定目的的适销性或适用性的保证，不论是法规或法律所规定、还是源于由贸易洽谈或商业惯例，对所有这些要求均明确免责，概不承担任何责任或相关后果，包括由于购买者的使用或由此引起的任何不良情况所造成的间接或从属损害。

仅供研究使用。请勿用于诊断过程。

本文提及的商标和/或注册商标是 AB Sciex Pte. Ltd. 或各自所有者在美国和/或某些其他国家的财产。

AB SCIEEX™ 的使用经过许可。

© 2020 DH Tech. Dev. Pte. Ltd.



爱博才思有限公司 AB Sciex Pte. Ltd.
Blk33, #04-06 Marsiling Industrial Estate Road 3
Woodlands Central Industrial Estate, Singapore 739256

目录

1 操作注意事项和限制.....	5
一般安全信息.....	5
文档标志和惯例.....	5
合规性.....	6
澳大利亚和新西兰.....	6
加拿大.....	6
欧洲.....	6
美国.....	6
国际.....	7
电气注意事项.....	7
主电源.....	7
保护接地导体.....	7
化学品注意事项.....	8
通风注意事项.....	9
物理注意事项.....	9
环境注意事项.....	10
电磁环境.....	10
拆除和处置.....	11
合格人员.....	11
实验室条件.....	11
工作条件.....	11
性能规范.....	12
设备使用和修改.....	12
2 操作原理.....	14
系统概述.....	14
硬件概述.....	14
面板符号.....	20
工作原理.....	20
3 操作说明—设备配置.....	21
添加 Echo [®] MS 核心模块设备.....	21
停用设备.....	21
4 系统准备.....	22
液体管路连接.....	22
前提条件.....	24
启动 Echo [®] MS 模块.....	24
清洗管路.....	26
5 方法开发人员工作流程.....	27
6 操作说明.....	29
准备样本板.....	29
手动装载板.....	30

目录

提交批次，然后开始采集.....	30
紧急按钮.....	30
使用紧急关闭开关.....	32
重置紧急关闭开关.....	32
7 日常维护.....	34
采集后冲洗喷针组件.....	34
关闭 Echo [®] MS 系统.....	34
在关闭电源后恢复 Echo [®] MS 系统.....	34
废液处置.....	35
清洁表面.....	35
添加流动相溶剂.....	35
更换耦合液体.....	36
8 故障排除.....	37
检查射流模块.....	37
A 符号词汇表.....	38
B 警告词汇表.....	43
联系我们.....	44
客户培训.....	44
在线学习中心.....	44
SCIEX 支持.....	44
网络安全.....	44
文档.....	44

注释： 在运行系统之前，请仔细阅读本指南的所有部分。

本部分包含与安全相关的一般信息，并介绍了合规信息。此外，还描述了系统的潜在危险和相关警告，以及为尽量减少危害而应当采取的预防措施。

除此部分外，请参阅[符号词汇表](#)，了解与实验室环境、系统和此文档中所用符号相关的信息。请参阅《场地规划指南》了解场地要求。

一般安全信息

为避免人身伤害或系统损坏，请阅读、了解并遵守本文件、制造商化学品安全数据表（SDS）以及产品标签信息中的所有安全预防措施和警告。这些标签使用国际公认的符号表示。如果未能注意这些警告可能会导致严重的伤害。

此安全信息的目的是补充联邦、州、省和当地的环境健康和安全管理（EHS）法规。所提供的信息包括适用于系统操作的系统相关安全信息。不包括应实行的各项安全程序。因此，用户和组织有责任遵守联邦、州、省和当地的环境健康和安全管理法规，维护安全的实验室环境。

请参阅相应的实验室参考材料和标准操作程序。

文档标志和惯例

本指南采用了以下标志和惯例。



危险！ 危险表示会导致重伤或死亡的行为。



警告！ 警告表示如不遵守注意事项可能会导致人身伤害的行为。

小心： 表示如不遵守注意事项可能会导致系统受损或数据破坏或丢失的操作。

注释： 注释一词突出强调了程序或说明中的重要信息。

提示！ 提示在文中针对特定需求提供有助于应用技术和程序的有用信息，以及提供捷径，但对于程序的完成而言并非必不可少。

合规性

本系统符合本节所列法规和标准。请参阅包含在系统和单个系统组件中的《符合性声明》了解最新的参考文件。系统上已粘贴适用标签。

澳大利亚和新西兰

- 电磁兼容性 (EMC)： 如在以下这些标准中执行的无线电通讯法案 1992：
 - 电磁干扰—AS/NZS CISPR 11/ EN 55011/ CISPR 11 (A 类)。请参阅[电磁干扰](#)。

加拿大

- 电磁干扰 (EMI)： CAN/CSA CISPR11. 本 ISM 设备符合加拿大 ICES-001。请参阅[电磁干扰](#)。
- 安全性：
 - CAN/CSA C22.2 No. 61010-1

欧洲

- 电磁兼容性 (EMC)： 在以下标准中实施的电磁兼容性指令 2014/30/EC：
 - EN 61326-1
 - EN 55011 (A 类)请参阅[电磁兼容性](#)。
- 安全性： 在这些标准中实施的低电压指令 2014/35/EU：
 - EN 61010-1
- 废弃电子电气设备 (WEEE)： 在 EN 40519 中实施的废弃电子电气设备 2012/96/EEC。请参阅[废弃电子电气设备](#)。
- 包装和包装废弃物 (PPW)： 包装和包装废弃物指令 94/62/EC
- RoHS 限制使用有害物质： RoHS 指令 2011/65/EU

美国

- 无线电发射干扰条例： 47 CFR 15, 在 FCC Part 15 (A 类) 标准中实行
- 安全性： 职业安全和健康条例—29 CFR 1910, 在这些标准中实行：
 - UL 61010-1

国际

- 电磁兼容性 (EMC):
 - IEC 61326-1
 - IEC CISPR 11 (A 类)请参阅[电磁兼容性](#)。
- 安全性:
 - IEC 61010-1

电气注意事项



警告！ 触电危险。切勿拆除保护盖。拆除保护盖可能会导致人员受伤或系统故障。进行例行维护、检查或调整时不需要拆下保护盖。当修理需拆下主盖时，请与 SCIEX 现场服务工程师 (FSE) 联系。

- 遵循所要求的电气安全工作实践。
- 按照电缆管理实践控制电气电缆。这将会降低绊倒危险发生的可能性。

有关系统电气规格的信息，请参阅《场地规划指南》。

主电源

按照本指南的说明将系统连接到兼容的主电源。



警告！ 触电危险。所有电气线路和固定装置只能由专业人员负责安装，并确保所有安装均遵循当地法规和安全标准。



警告！ 触电危险。确保在紧急情况下可将系统与电源插座断开。不要挡住电源插座。



警告！ 触电危险。仅使用随系统提供的电源电缆。请勿使用未为本系统运行而进行适当评级的电源电缆。

小心： 可能导致系统损坏。不得打开包装或连接任何系统组件。现场服务工程师负责打开包装、连接以及根据相应的运行电压配置系统。

保护接地导体

电源必须包括正确安装的保护接地导体。在连接本系统前，必须由合格的电气技师安装或检查保护接地导体。



警告！ 触电危险。不要故意断开接地保护导体。任一保护接地导体断开都将造成触电危险。



警告！ 触电危险。确保在样本环和离子源上的适当接地点之间连接保护接地（接地电缆）。该补充接地将强化 SCIEX 规定的安全配置。

化学品注意事项



警告！ 电离辐射危害、生物危害或有毒化学品危害。在清洁或维护质谱仪之前，确定是否需要去污。如果系统使用了放射性物质、生物制剂或有毒化学品，在清洁或维护之前客户必须先消除系统污染。



警告！ 环境危害。请勿按照城市垃圾处置方式来处置系统组件。处理组件时，请遵循当地法规。

小心： 可能导致系统损坏。切勿将排液管末端浸入废弃物容器中的废液内。

- 在维修和定期维护前，确定系统中已经使用了哪些化学品。有关使用化学品时必须遵循的健康和安全预防措施，请参阅《安全数据表》。请参阅分析证书获取存储信息。SCIEX 安全数据表和分析证书可于 sciex.com/tech-regulatory 找到。
 - 一定要穿指定的个人防护设备，包括无粉手套、防护眼镜和实验室外套。
-

注释： 建议使用丁腈或氯丁橡胶手套。

- 在通风良好的区域或通风橱内工作。
 - 当工作中用到易燃材料，如异丙醇、甲醇和其他易燃溶剂时，请避免火源。
 - 要小心地使用和处置任何化学品。如果不遵循处理和处置化学品的适当程序，就会存在人身伤害的潜在风险。
 - 清洗过程中应避免皮肤接触化学品，使用后洗手。
 - 收集所有废液并将其按有害废弃物处置。
 - 请遵守关于生物危害性、有毒或放射性物质的存储、处理和处置的所有当地法规。
-

通风注意事项

烟气排放和废物处置必须遵守所有联邦、州、省和当地的健康和安全法规。客户应确保按照当地健康和法规的要求保持空气质量。



警告！ 电离辐射危害、生物危害或有毒化学品危害。请小心将废气排至专门的实验室通风橱或排气系统，并确保通风管道已用夹子固定牢靠。确保实验室具有适合所执行工作的适当换气措施。



警告！ 易燃化学品危害、生物危害、电离辐射危害和有毒化学品危害。确定本系统用于符合当地法规和所执行工作的适当气体交换的通风良好的实验室环境。高效液相色谱法所用的溶剂易燃且有毒。



警告！ 电离辐射危害、生物危害或有毒化学品危害。如果未充分了解与离子源一起使用的有毒或有害材料的妥善利用、防护和疏散方面的知识，并接受了相关培训，请勿使用离子源。



警告！ 刺伤危险、电离辐射危害、生物危害或有毒化学品危害。如果离子源窗口有裂痕或破损，请停止使用离子源，并与 SCIEX 现场服务人员 (FSE) 联系。设备中引入的任何有毒或有害材料均会存在于离子源废气输出中。设备排出的废气应从房间排空。请按照既定实验室安全程序处置锐器。

物理注意事项



警告！ 高温表面危害。离子源和真空接口的某些表面在工作过程中会发烫。



警告！ 升降危险使用机械升降装置来抬升和移动 Echo[®] MS 模块。如果必须手动移动 Echo[®] MS 模块，则至少需要四个人才能安全地移动。请遵照既定安全升降操作规程。关于系统组件的重量，请参阅《场地规划指南》。

环境注意事项

用合格的人员安装主电源、加热、通风和上下水管线及固定装置。确保所有的安装均符合当地规章和生物危害法规。有关该系统所需环境条件的信息，请参阅《场地规划指南》。

设置系统时可以在设备周围预留接入空间。



危险！ 爆炸危险。请勿在含有爆炸性气体的环境中运行该系统。该系统不适合在易爆环境中运行。



警告！ 火灾危险。出现明火时或当与可能会发出火花的设备在同一室内时，切勿运行系统。



警告！ 生物危害。使用生物危害性物质，一定要遵守危害评估、管控和处理方面的地方法规。本系统或其任何部分不得作为生物屏障使用。



警告！ 环境危害。遵照既定程序处置生物危害性、有毒、放射性和电子废弃物。客户负责按照当地法律和法规处置有害物质，包括化学品、废油和电气部件。



警告！ 火灾危险。切勿在系统附近使用易燃喷雾，如发胶或喷雾杀虫剂。其可能会点燃并导致火灾发生。

小心： 可能导致系统损坏。避免接触腐蚀性气体和过多灰尘。

小心： 可能导致系统损坏。采取预防措施，防止在发生地震时系统掉落。

电磁环境

电磁兼容性

基本电磁环境：具有直接从公共电网低压供电特征的地点所存在的环境。

本设备拟用于基本电磁环境。

在电磁抗扰情形下的预期性能损失总离子计数（TIC）变化小于 20%。

确保可为设备维持可兼容的电磁环境，使该设备按预期运行。如果电源线具有较高电气噪声，则安装电涌保护器。

电磁干扰

A 类设备：适用于除住宅及直接与为住宅供电所用低压电源网络相连的所有设施的设施。[摘自 CISPR 11:2009, 5.3] A 类设备应遵守 A 类限制。

根据 FCC（美国联邦通信委员会）合规规则第 15 部分的规定，本设备已经进行了测试，证明符合 A 类数字设备的限制。

这些限制旨在提供合理的保护，防止本设备在商业环境中运行时受到有害干扰。本设备会产生、使用并可能辐射无线频率能量，如果未按照操作手册要求安装和使用，可能会对无线通信造成有害干扰。

在住宅区使用本设备可能会造成有害干扰，在这种情况下，消除此类干扰的费用需自行承担。未得到制造商明确批准的变更或修改可能会使您操作本设备的权限失效。

拆除和处置



警告！ 环境危害。 遵照既定程序处置生物危害性、有毒、放射性和电子废弃物。客户负责按照当地法律和法规处置有害物质，包括化学品、废油和电气部件。

拆除前，请按当地法规对整套系统进行去污处理。

当弃用系统后，根据国家和当地环境法规条例分离和回收不同材料。

注释： SCIEX 不会接受未填写净化表的任何系统回收。请联系现场服务人员获得一份净化表。

不要将系统组件或部件（包括计算机部件）作为未分类的城市废弃物进行处理。

废弃电子电气设备

遵循当地城市废物法规条例中的合适处理规定，减少废弃电子电气设备（WEEE）对环境的影响。为了安全地处理设备，请联系当地的客户服务部进行免费的仪器上门回收。

合格人员

只有合格的 SCIEX 员工才能安装、检查和维修本设备。安装完系统后，现场服务工程师 (FSE) 会使用 Customer Familiarization Checklist（客户熟悉系统检查清单）指导客户熟悉系统操作、清洁和基本维护。

只能由制造商认定的合格人员维护设备。可在安装过程中使实验室指定人员熟悉合格维护人员 (QMP) 程序。QMP 是对维护实验室设备相关的电气和化学风险有相应认识的人员。

实验室条件

工作条件

系统设计为可在以下条件下安全工作：

- 室内
- 海拔高度：最高 2,000 m (6,560 英尺)

- 环境温度：15 ° C (59 ° F) 至 30 ° C (86 ° F)
- 相对湿度：温度不超过 26 ° C (79 ° F) 时为 80%，30 ° C (86 ° F) 时线性下降到 60%
- 电源电压波动：标称电压的 ±10%
- 瞬态过电压：最高可达到过电压类别 II 的级别
- 电源暂时过电压
- 污染程度：污染程度 2

性能规范

系统设计为在以下条件下符合规范：

- 环境温度为 15 ° C 至 30 ° C (59 ° F 至 86 ° F)
温度随时间的变化必须保持在 4 ° C (7.2 ° F) 范围内，温度的变化率为每小时不超过 2 ° C (3.6 ° F)。若环境温度波动超出限制，可能会造成谱图质量偏移。
- 相对湿度为 20% 至 80%，无凝结

设备使用和修改



警告！ 人身伤害危险。如果产品需要安装、调试或重新安置，请联系 SCIEX 代表。



警告！ 触电危险。切勿拆除保护盖。拆除保护盖可能会导致人员受伤或系统故障。进行例行维护、检查或调整时不需要拆下保护盖。当修理需拆下主盖时，请与 SCIEX 现场服务工程师 (FSE) 联系。



警告！ 人身伤害危险。只能使用 SCIEX 推荐的部件。使用非 SCIEX 推荐使用的部件或者将部件用于任何非设计用途，可能会对用户造成伤害，或对系统性能带来不利影响。



警告！ 升降危险使用机械升降装置来抬升和移动 Echo® MS 模块。如果必须手动移动 Echo® MS 模块，则至少需要四个人才能安全地移动。请遵照既定安全升降操作规程。关于系统组件的重量，请参阅《场地规划指南》。



警告！ 压碎危险。移动重物时请穿戴防护鞋。

请在符合《场地规划指南》建议环境条件的实验室室内使用该系统。

如果系统的使用环境或使用方式不符合制造商规定，那么设备提供的保护可能会受到影响。

对系统进行未经授权的修改或操作可能会导致人身伤害和设备损坏，且可能会导致保修失效。在高于或低于建议环境条件下或在经未经授权的修改后运行系统，可能会生成错误数据。有关系统的维修信息，请联系现场服务工程师。

本节包含关于 Echo[®] MS 核心模块和 SCIEX OS 的信息。关于质谱仪概述，请参阅质谱仪的《系统用户指南》。

Echo[®] MS 核心模块包含 Echo[®] MS 模块、射流模块和冷却器模块。

系统概述



警告！ 升降危险使用机械升降装置来抬升和移动 Echo[®] MS 模块。如果必须手动移动 Echo[®] MS 模块，则至少需要四个人才能安全地移动。请遵照既定安全升降操作规程。关于系统组件的重量，请参阅《场地规划指南》。

Echo[®] MS 系统包括以下组件：

- Echo[®] MS 模块
- 射流模块
- 冷却器模块
- 配有两个低真空泵的 SCIEX Triple Quad[™] 6500+ 系统
- OptiFlow[®] Turbo V 离子源。请参阅OptiFlow[®] Turbo V 操作员指南》。
- IonDrive[™] Turbo V 离子源。请参阅IonDrive[™] Turbo V 离子源操作员指南》
- SCIEX 提供的带有 SCIEX OS 的计算机和显示器用于进行仪器优化，采集方法的开发、处理以及数据采集。关于计算机规格和要求，请参阅 SCIEX OS 的《软件安装指南》。

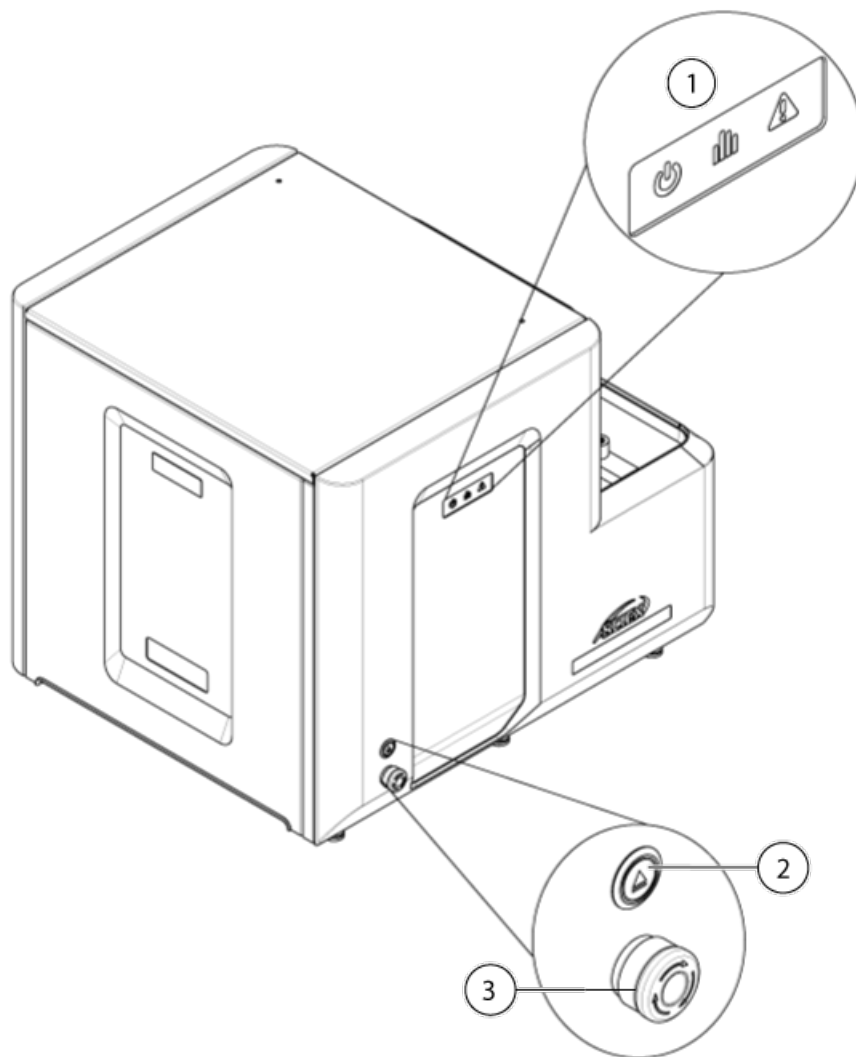
硬件概述

小心： 可能导致系统损坏。仅使用系统随附文件中规定的备用零件。使用其他零件可能会导致仪器损坏和故障。

硬件组件包括以下组件：

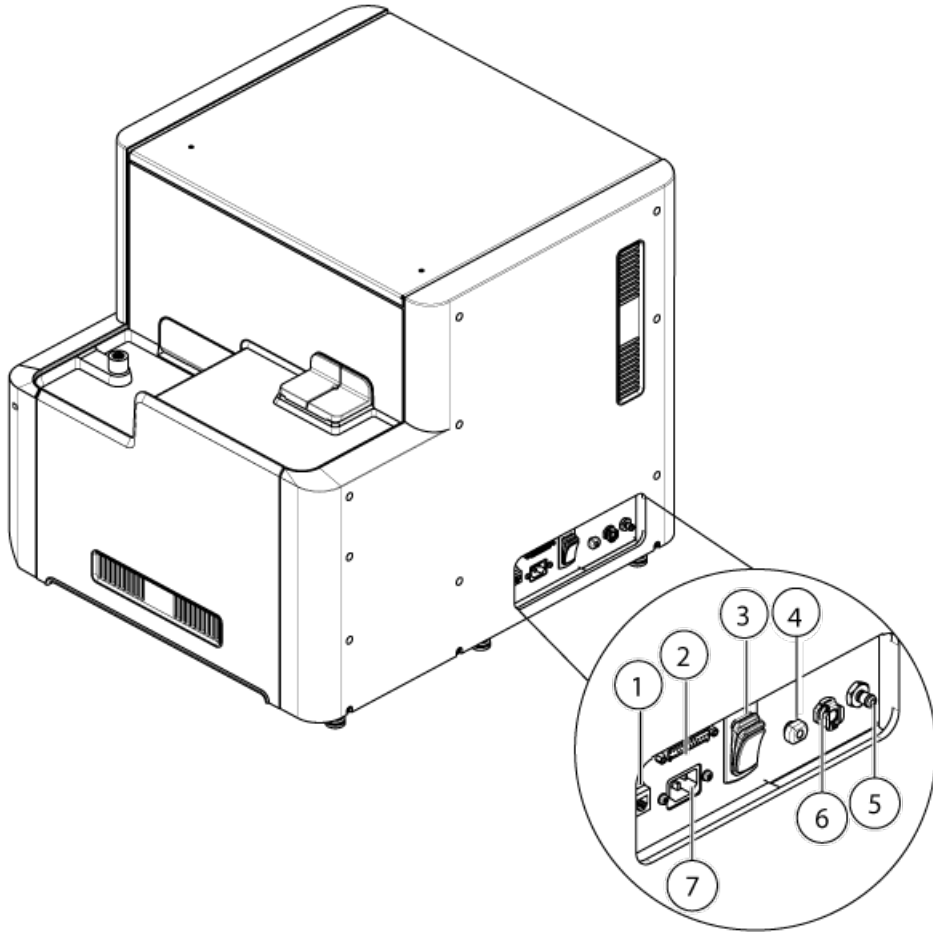
- Echo[®] MS 模块
- 射流模块
- 冷却器模块

图 2-1 正面和左侧视图：Echo[®] MS 模块



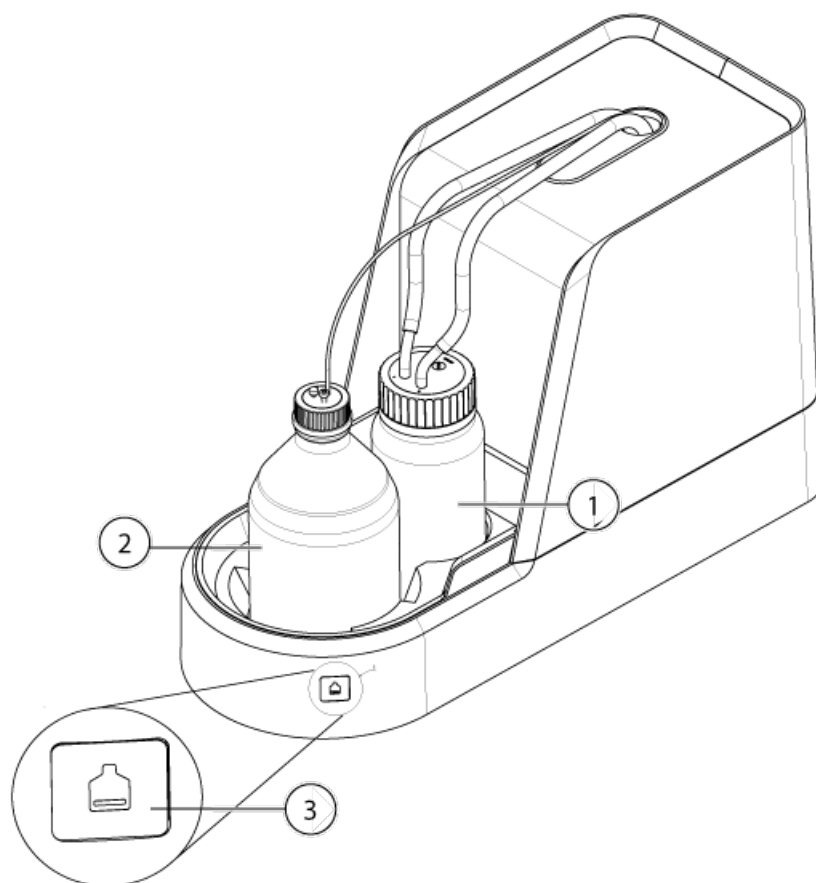
项目	描述
1	前外面板状态指示器
2	板装载/卸载按钮
3	紧急关闭开关

图 2-2 背面和右侧视图：Echo[®] MS 模块



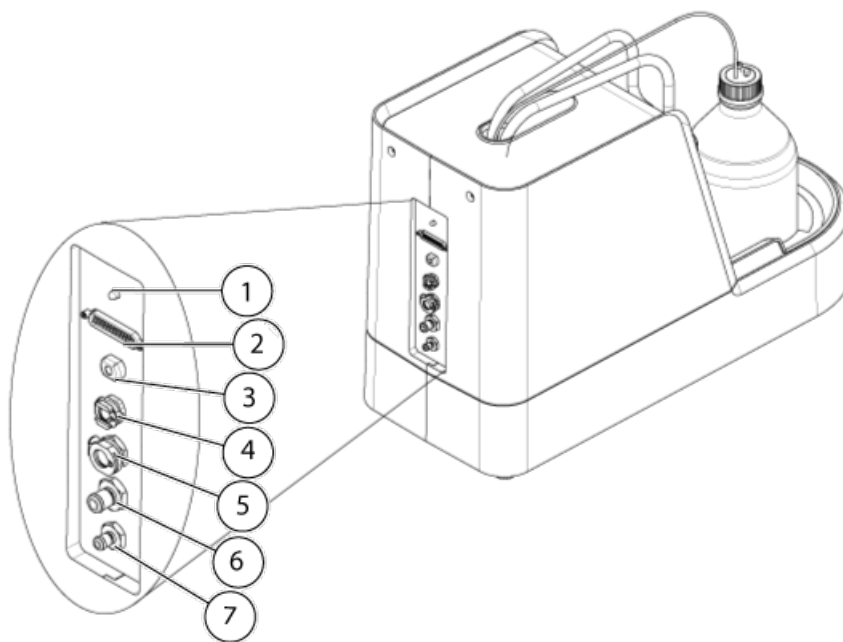
项目	描述
1	以太网端口
2	流体互连连接器
3	便捷开关
4	流动相入口
5	耦合液体出口
6	耦合液体入口
7	电源连接

图 2-3 射流模块正面和左侧视图



项目	描述
1	耦合液体瓶
2	流动相瓶
3	流动相指示器

图 2-4 射流模块背面和右侧视图



项目	描述
1	电源 LED
2	流体互连连接器
3	流动相出口
4	耦合液体入口
5	冷却器模块入口
6	冷却器模块出口
7	耦合液体出口

图 2-5 冷却器模块正面视图



项目	描述
1	便捷开关

图 2-6 冷却器模块背面视图



项目	描述
1	循环液入口
2	循环液出口
3	主电源接口

面板符号

下表介绍了 Echo[®] MS 模块状态 LED。

表 2-1 面板符号

LED	颜色	名称	描述
	绿色	电源	当系统启动时 LED 灯亮起。
	绿色	准备就绪和扫描	当系统处于就绪状态时，LED 灯亮起。 当系统采集数据时，LED 灯闪烁。
	红色	故障	当系统遭遇系统故障时，LED 灯亮起。
	绿色	弹出或缩回	当板弹出或缩回时，LED 灯闪烁。

工作原理

Echo[®] MS 模块是一种高速、高通量液体采样设备，用于将样本引入到基于声学液滴喷射 (ADE) 和开放式端口接口 (OPI) 的质谱仪中。Echo[®] MS 模块可自动、手动处理样本，或者以非接触方式将样本引入质谱仪。Echo[®] MS 模块与 SCIEX OS 连接。样本管理、数据采集和数据处理可通过采集计算机进行监控和分析。

样本板可手动或由机器人处理程序放在夹板器上。然后，用户可以优化并设置 SCIEX OS 中的方法参数。夹板器将样本孔板插入 Echo[®] MS 模块。Echo[®] MS 模块使用 ADE 和 OPI 技术将样本从孔板中引入质谱仪。

使用配置工作区来：

- 启用和停用设备
- 添加和删除设备
- 编辑设备设置
- 测试设备

添加 Echo[®] MS 核心模块设备

注释： 为了避免任何启用问题，在添加任何其他设备之前，请务必添加质谱仪模块。

1. 打开Configuration 工作区。
2. 单击 Devices。
3. 如果设备处于启用状态，请单击 Deactivate。
4. 单击 Add。
重新Device 对话框随即打开。
5. 在 Type 列表中选择 Integrated System。
6. 在 Model 列表中选择 Echo[®] MS。
7. 单击 Settings 编辑设置或恢复默认值。
8. 单击 Test Device 核查设备是否配置正确且可用。
9. 单击 Save。
10. 按要求重复步骤 4至步骤 9。
11. 选择各个待启用设备旁的 Activate 选框，之后单击 Activate Devices。
12. 若要编辑或删除设备，请参阅 Help 系统。

停用设备

1. 打开Configuration 工作区。
2. 单击 Devices。
3. 单击 Deactivate。

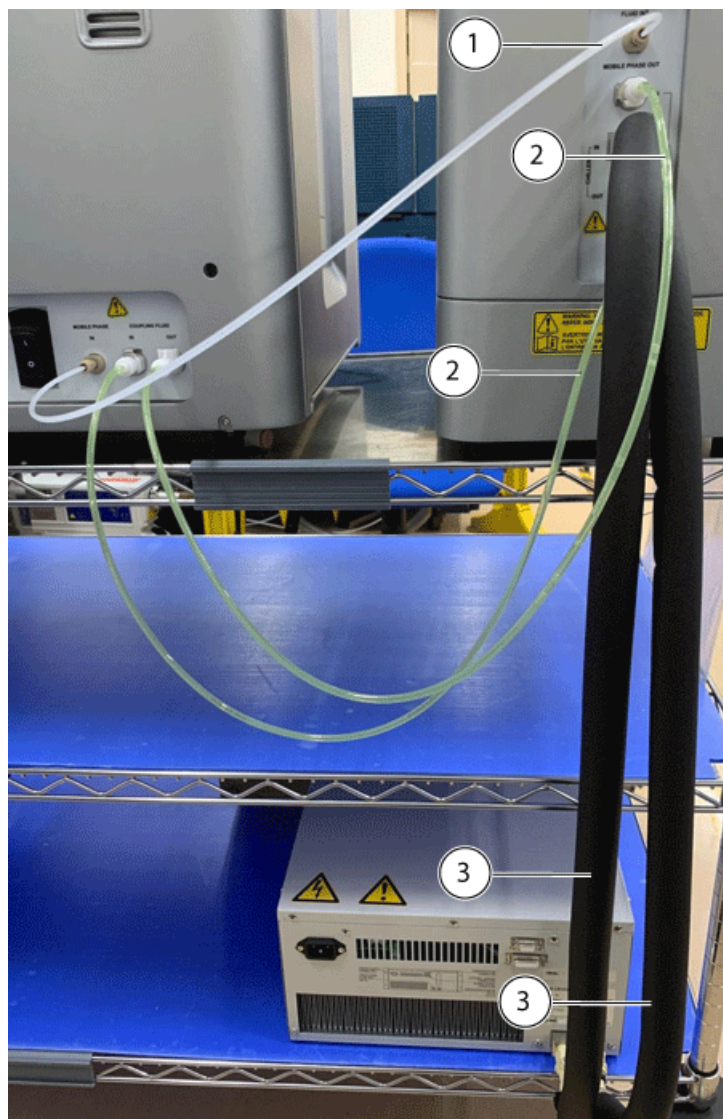
液体管路连接

前提条件

- 满足《场地规划指南》中规定的场地要求。《场地规划指南》包括有关主电源和连接、通风和场地清理要求的信息。请联系 SCIEX 获取一份《场地规划指南》（如果需要）。关于联系信息，请访问 sciex.com/contact-us。
- Echo[®] MS 模块便捷开关已关闭。
- 冷却器电源开关已关闭。

1. 将两根射流模块至耦合液体管从Echo[®] MS 模块连接到射流模块。

图 4-1 液体管路连接



项目	描述
1	流动相外部管
2	射流模块至耦合液体管
3	射流模块至冷却器模块管

2. 将流动相外部管从Echo[®] MS 模块连接到射流模块。
3. 将两根射流模块至冷却器模块管从Echo[®] MS 模块连接到射流模块。

前提条件

前提条件

- 启动SCIEX Triple Quad™ 6500+ 系统。请参阅质谱仪的《系统用户指南》。
- 安装离子源。请参阅OptiFlow® Turbo V 操作员指南》。

启动 Echo® MS 模块



警告！ 触电危险。确保在紧急情况下可将系统与电源插座断开。不要挡住电源插座。

注释： [操作注意事项和限制](#)

前提条件

- 满足《场地规划指南》中规定的场地要求。请联系 SCIEX 获取一份 《场地规划指南》（如果需要）。关于联系信息，请访问 sciex.com/contact-us。
- Echo® MS 模块便捷开关已关闭，并且电源电缆已插入 Echo® MS 模块
- 冷却器模块电源开关已关闭，电源电缆已连接到冷却器模块
- 连接件已连接到 Echo® MS 模块、射流模块和冷却器模块。
- 以太网电缆同时与 Echo® MS 模块和计算机连接。
- 更换耦合液体请参阅[更换耦合液体](#)。

1. 打开 Echo® MS 模块便捷开关。

便捷开关位于 Echo® MS 模块的背面。

图 4-2 Echo[®] MS 模块便捷开关



项目	描述
1	便捷开关

2. 打开冷却器模块便捷开关。

图 4-3 冷却器模块便捷开关



项目	描述
1	便捷开关

3. 打开计算机。

4. 打开 SCIEX OS。

清洗管路

前提条件
<ul style="list-style-type: none">• 添加流动相溶剂• 更换耦合液体

1. 打开 SCIEX OS。

2. 单击 Direct device control ()。

重新Device Control 对话框随即打开。

3. 单击 Tools > Maintenance。

Echo[®] MS - Maintenance 窗口随即打开。

4. 在 Purge Solvent Line 部分的 Solvent Pump 下，单击 Purge。

在Solvent Pump 部分，显示 Running 状态。默认的清洗时间为 60 秒。

5. 完成清洗后，关闭Echo[®] MS - Maintenance 窗口。

表 5-1 手动工作流程

任务	软件使用权限
在 Configuration SCIEX OS 的 Configuration 工作区配置质谱仪。 1. 将质谱仪配置为低质量模式。 2. 配置 IonDrive™ Turbo V 离子源。 3. 配置集成式注射泵。	请参阅质谱仪和 操作说明—设备配置 的《系统用户指南》。
在 MS Tune 工作区，通过 IonDrive™ Turbo V 离子源和注射泵调节质谱仪。	请参阅软件用户指南或 Help 系统的“MS Tune 工作区”。
在设备 SCIEX OS 的 Devices 工作区配置质谱仪。 1. 将质谱仪配置为低质量模式。 2. 配置 OptiFlow® Turbo V 离子源。	请参阅质谱仪和 操作说明—设备配置 的《系统用户指南》。
在 SCIEX OS 的 Devices 工作区配置 Echo® MS 系统。	请参阅 操作说明—设备配置 。
在 SCIEX OS 中，使用 Guided MRM 功能创建一个 MS 方法，然后创建一个 AE 方法。 在 SCIEX OS 的 Analytics 工作区创建一个处理方法。	<ul style="list-style-type: none"> • 请参阅《软件用户指南》或 Help 系统中的“创建一个 AE 方法”。 • 请参阅《软件用户指南》或 Help 系统中的“MS Method 工作区”。 • 请参阅《软件用户指南》或 Help 系统中的“Analytics 工作区”
使用 SCIEX OS 远程设置并提交数据批采集和批处理。	<ul style="list-style-type: none"> • 与您的第三方软件供应商合作，创建一个自动工作流程。

表 5-2 自动工作流程

任务	软件使用权限
在设备 SCIEX OS 的 Devices 工作区配置质谱仪。 1. 将质谱仪配置为低质量模式。 2. 配置 IonDrive™ Turbo V 离子源。 3. 配置集成式注射泵。	请参阅质谱仪和 操作说明—设备配置 的《系统用户指南》。
在 MS Tune 工作区，通过 IonDrive™ Turbo V 离子源和注射泵调节质谱仪。	请参阅软件用户指南或 Help 系统的“MS Tune 工作区”。
在设备 SCIEX OS 的 Devices 工作区配置质谱仪。 1. 将质谱仪配置为低质量模式。 2. 配置 OptiFlow® Turbo V 离子源。	请参阅质谱仪和 操作说明—设备配置 的《系统用户指南》。
在 Echo® MS 设备 SCIEX OS 的 Devices 工作区配置 Echo MS 系统。	请参阅 操作说明—设备配置 。
在 SCIEX OS 中，通过 Guided MRM 功能优化 MS 方法，然后创建一个 AE 方法。 （可选）Analytics 在 SCIEX OS 的 Analytics 工作区创建一个处理方法。	<ul style="list-style-type: none"> • 请参阅《软件用户指南》或 Help 系统中的“创建一个 AE 方法”。 • 请参阅《软件用户指南》或 Help 系统中的“MS Method 工作区”。 • 请参阅《软件用户指南》或 Help 系统中的“Analytics 工作区”
在调度程序用户界面中，通过优化的 MRM、AE 和处理方法提交批次。	<ul style="list-style-type: none"> • 请参阅《软件用户指南》或 Help 系统中的“Batch 工作区”。 • 请参阅《软件用户指南》或 Help 系统中的“MS Method 工作区”。 • 请参阅《软件用户指南》或 Help 系统中的“Analytics 工作区”

前提条件

- 确保 Echo® MS 探针已安装。请参阅《OPI 电极组件更换快速入门指南》。

准备样本板

1. 将样本板放入离心机中。
2. 使用以下建议的设置来设置离心机。
 - 对于 AQ 液体：1,533 g 离心 5 分钟
 - 对于 SP 液体：170 g 离心 2 分钟

注释： 建议使用 6 英寸长臂离心机以获得最佳性能。

注释： 样本板必须进行离心，以除去样本加到板中时产生的任何气泡。

注释： 以英寸为单位计算离心速度 (rpm)，计算公式如下：
$$\text{RPM} = \sqrt{\text{G-Force} / (0.0000284 \times \text{转子半径})}$$

3. 取下样本板，然后放入轨道式孔板振荡器上。
4. 使用以下建议的振荡器设置震摇样本板：
 - 对于 AQ 液体：1,350 rpm 震摇 5 分钟
 - 对于 SP 液体：1,350 rpm 震摇 1 分钟
5. 将样本板置于 Echo® MS 核心模块上。

注释： 我们建议您使用前面指定的设置来准备样本板。用户必须确认离心机和振荡器的设置对于所使用的离心机、振荡器和液体组合有效。

手动装载板。

小心： 可能导致系统损坏。请勿接触移动的夹板器。接触夹板器可能会导致夹板器损坏。夹板器组件正在移动时，Plate load/unload LED 闪烁。



警告！ 夹手危险。当夹板器移动时，小心不要夹住手指。

注释： [操作注意事项和限制](#)

- 请执行以下任一操作：

使用软件	使用硬件
<ul style="list-style-type: none">a. 打开 Echo® MS 状态窗口。b. 单击 Out。 夹板器组件与样本板伸出。c. 将样本板放入夹板器组件中。d. 单击 In。 夹板器组件与样本板缩回。e. 关闭 Echo® MS 状态窗口。	<ul style="list-style-type: none">a. 按下 Echo® MS 模块左侧的Plate load/unload 按钮。 夹板器组件伸出。b. 将样本板放入夹板器组件中。c. 按下 Echo® MS 模块左侧的Plate load/unload 按钮。 夹板器组件与样本板缩回。
	<p>注释： 夹板器组件正在移动时，Plate load/unload LED 闪烁。</p>

提交批次，然后开始采集

注释： [操作注意事项和限制](#)

提交一批，然后在Queue 工作区采集。请参阅《软件用户指南》或 Help 系统中的“Batch 工作区”。

紧急按钮

紧急关闭开关可关停 Echo® MS 模块和射流模块中的所有机械运动和液体流动活动。紧急关闭开关位于 Echo® MS 模块的正面面板。

图 6-1 Echo[®] MS 模块正面面板上的紧急关闭开关。

项目	描述
1	紧急关闭开关

如果在 Echo[®] MS 模块中发现以下情况，请使用紧急关闭开关。

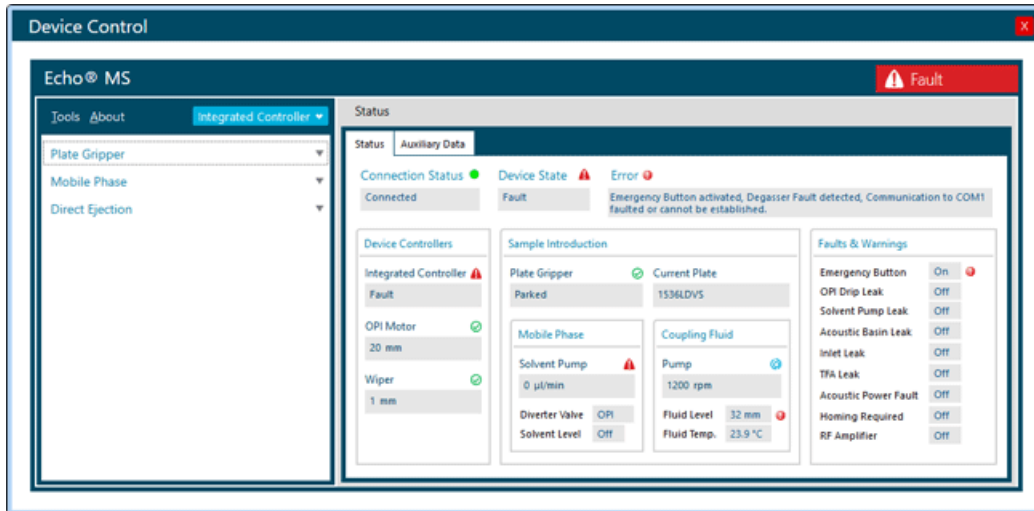
- 夹手危险
- 很大或潜在有害的噪声
- 液体泄漏

按下紧急关闭开关后，将观察到以下情形：

- Echo[®] MS 模块运动活动停止。
- 液体流动被关闭。
- 采集停止，SCIEX OS 显示一条错误消息。
- 故障 LED 亮起。

- Device Control 对话框中显示故障指示。Error 字段显示紧急按钮启动的消息。

图 6-2 Device Control 对话框



启动紧急关闭开关不会关闭下列各项：

- Echo® MS 模块控制器和电源

注释： 但是，电源输出中断。

- 外部通信，如以太网和 USB
- 冷却器模块

使用紧急关闭开关

注释： 确保遵照手册中突出显示的所有操作预防措施。



警告！ 触电危险。确保在紧急情况下可将系统与电源插座断开。不要挡住电源插座。

- 按下 Echo® MS 模块正面面板上的紧急关闭开关。

重置紧急关闭开关

如果使用紧急关闭开关停止了 Echo® MS 模块，请执行以下操作来再次启动系统：

1. 解决以下问题：
 - 夹手危险
 - 很大或潜在有害的噪声

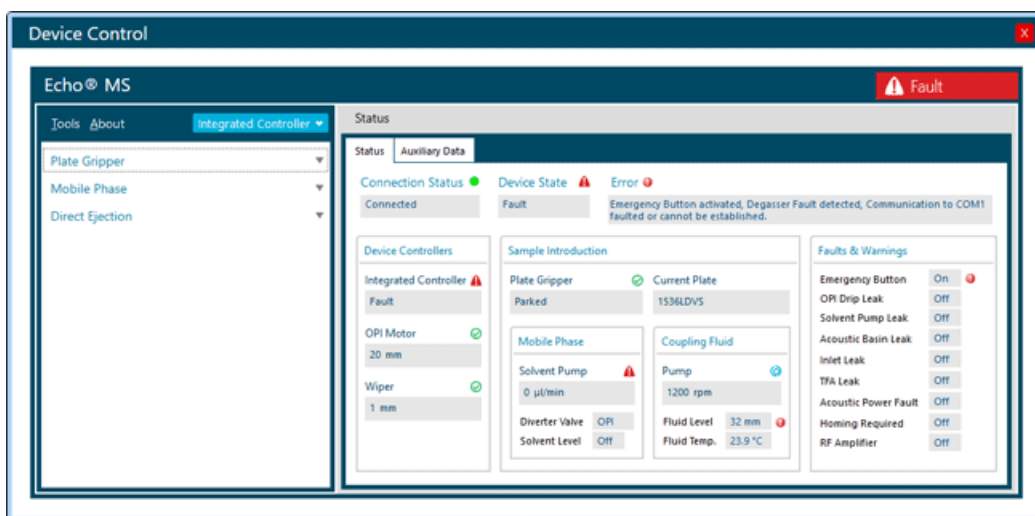
- 漏水
2. 按照开关上箭头的方向旋转 Emergency Off 开关重置 Echo[®] MS 模块，直到其弹出。

图 6-3 顺时针旋转紧急关闭开关



紧急关闭开关返回到其正常工作位置，并且接通 Echo[®] MS 模块的电源。
如果按下紧急关闭开关，则会在 Device Control 对话框中显示 Fault 状态。

图 6-4 故障状态



紧急关闭开关复位后，系统清除错误消息，并在 Device Control 对话框中显示 Idle 状态。

采集后冲洗喷针组件

1. 打开 SCIEX OS。
2. 打开 Configuration 工作区。
3. 单击 Queue。

确认将质谱仪的空闲时间设置为最少 30 分钟。

注释：当系统处于待机模式时，流动相将继续通过开放式端口接口（OPI）输送到 OptiFlow® Turbo V 离子源，从而冲洗喷针组件。在规定的时间内完成后，流动相泵停止，并在 OPI 处检测溢流。

关闭 Echo® MS 系统。

必要程序

- 停用设备。请参阅[停用设备](#)。

1. 关闭 Echo MS 模块便捷开关。请参阅[图 4-2](#)。
2. 关闭冷却器模块便捷开关。请参阅[图 2-5](#)。

在关闭电源后恢复 Echo® MS 系统。

前提条件

- [更换耦合液体](#)

1. 打开 Echo® MS 模块便捷开关。请参阅[图 4-2](#)。
2. 打开冷却器模块便捷开关。请参阅[图 2-5](#)。
3. 打开 SCIEX OS。

废液处置

请在适当的化学废液容器中正确处置所有废液。废液处置后，确保废液管无缠绕，并且废液管末端从废液瓶盖中伸出，露出约 1 英寸 (2.5 cm) 的管长。



警告！ 生物危害或有毒化学品危险。如果适用，在处置化学品和残留的制备样本时，请遵照当地规定。其可能包含限用化合物和生物危害性试剂。

清洁表面

溢出后或变脏时，请清洁系统的外表面。

所需材料


- 柔软抹布

1. 用一块柔软、蘸湿的清洁布擦拭系统外表面
2. 用干抹布擦干。

添加流动相溶剂




警告！ 有毒化学品危害。加注流动相瓶时请小心操作。请参阅化学产品安全数据表，并注意安全。加注流动相瓶时，请勿将瓶子放在侧托盘上。请断开瓶子上的液体管路，将瓶子放在一个安全的地方加注，然后在侧托盘上将瓶子和管路装好。

1. 打开 SCIEX OS。
2. 单击 Direct device control ()。Echo[®] MSDevice Control 对话框随即打开。
3. 单击 Mobile Phase。
4. 在 Solvent Pump 部分，单击 Stop，关闭溶剂泵。
5. 从流动相瓶上取下连接有流动相管路和吸滤器的盖子。
6. 从射流模块上取下流动相瓶。
7. 采取适当的安全预防措施，在一个安全的地方将溶剂添加到流动相瓶中。
8. 在射流模块中安装流动相瓶。
9. 将连接有流动相管路和吸滤器的流动相溶剂盖盖到流动相瓶上。拧紧瓶盖。

注释： 确保连接的流动相管路和吸滤器浸入流动相溶剂中。

更换耦合液体

1. 打开 SCIEX OS。
2. 单击 Direct device control ()。
重新Device Control 对话框随即打开。
3. 单击 Tools > Maintenance。
Echo® MS - Maintenance 窗口随即打开。
4. 在 Replace Coupling Fluid 部分，单击 Off 可关闭耦合液体泵。
5. 取下连接有耦合液体管路和液位传感器的耦合液体瓶盖。
6. 从射流模块上取下耦合液体瓶。
7. 倒掉耦合液体瓶中的水（如果有）。
8. 向耦合液体瓶中加入900 mL 去离子水。

注释： 首次安装 Echo® MS 系统时，向耦合液体瓶中加入1 L 去离子水。

9. 将耦合液体瓶置于流体模块中。
10. 将连接有耦合液体管和液位传感器的耦合液体瓶盖盖到耦合液体瓶上。然后拧紧瓶盖。

注释： 确保每周更换耦合液体。

检查射流模块

1. 检查射流模块是否有生物生长或残渣的迹象。
如果存在任何迹象，请联系现场服务工程师清洁射流模块。
2. 目视检查系统管路和接头。
查看有无破损接头和干燥沉积物，如有，可能表明存在缓慢泄漏。
 - a. 拧紧任何松动的连接。
 - b. 如果液体管路连接破损，请更换管路，然后清洁射流模块。请联系现场服务工程师更换，然后清洁射流模块。
3. 目视检查是否存在夹管以及流路中是否形成气泡。
拉直管路。如果这样不能解决问题，请更换管路。

符号词汇表














A


注释： 下表中并非所有符号都可用于每种仪器。

符号	描述
	澳大利亚合规标志。表示产品符合澳大利亚通讯与媒体管理局（ACMA）的 EMC 要求。
	交流电
A	安培（电流）
	窒息危险
	欧洲共同体授权代表
	生物危害
	CE 符合性标志
	cCSAus 标志。显示加拿大和美国的电气安全认证标志。
	目录编号
	注意 注释： 在 SCIEX 文档中，此符号表示人身伤害危险。
	中国有害物质限制使用警示标签。电子信息产品含有一定量的有毒或有害物质。中间数字是环境友好使用期（EFUP）日期，表示产品可正常运行的日历年数。EFUP 期满后，必须立即回收该产品。循环箭头表示产品可回收。标签或产品上的日期代码表示生产日期。



符号	描述
	中国有害物质限制使用徽标。设备中所含有毒有害物质或元素未超过最高浓度值，该设备是一种可回收利用的环境友好型产品。
	请查阅使用说明。
	压碎危险
	北美 TUV Rheinland 的 cTUVus 标志。
	数据矩阵符号，可使用条形码读取器扫描此符号以获得唯一设备标识符 (UDI)。
	环境危害。
	以太网连接
	爆炸危险
	眼睛受伤危险
	火灾危险
	易燃化学危害
	易碎
	保险丝

符号词汇表

符号	描述
Hz	赫兹
	国际安全符号“小心，存在触电风险” (ISO 3864)，又称为高压符号 如果必须拆下主盖，请联系 SCIEX 代表，以免触电。
	高温表面危险
	体外诊断设备
	电离辐射危害
	保持干燥 请勿淋雨 相对湿度不得超过 99%
	保持直立
	撕裂/切断危害
	激光辐射危害
	起重危险
	磁场危险
	制造商
	活动部件危害
	夹手危险

符号	描述
	压缩气体危险
	保护接地导线
	刺伤危险
	活性化学危害
	序列号
	有毒化学危害
	在 66 kPa 至 103 kPa 压力范围内运输和储存系统。
	在 75 kPa 至 101 kPa 压力范围内运输和储存系统。
	在指定的最小 (min) 和最大 (max) 相对湿度 (无冷凝) 范围内运输和储存系统。
	在 -30 ° C 至 +45 ° C 温度范围内运输和储存系统。
	在 -30 ° C 至 +60 ° C 温度范围内运输和储存系统。
	USB 2.0 连接
	USB 3.0 连接
	紫外线辐射危险
VA	伏安 (功率)

符号词汇表

符号	描述
V	伏特（电压）
	WEEE。请勿将设备当作未分类城市废物来处置。环境危害。
W	瓦特
	XXXX 年 XX 月 XX 日 生产日期

警告词汇表

B

注释： 如果任何用于识别组件的标签脱落，请联系现场服务人员（FSE）。

标签	翻译（如适用）
FOR RESEARCH USE ONLY. NOT FOR USE IN DIAGNOSTIC PROCEDURES.	仅限于研究使用。请勿用于诊断过程。

联系我们

客户培训

- 北美地区 NA.CustomerTraining@sciex.com
- 欧洲: Europe.CustomerTraining@sciex.com
- 欧盟与北美之外地区请访问 sciex.com/education 获取联系信息。

在线学习中心

- [SCIEX University™](#)

SCIEX 支持

SCIEX 及其代表在全球范围内设有一群经过系统培训的服务和技术专家。他们可以解答您的问题，不仅包含质谱系统问题而且还包含任何可能碰到的技术问题。详情请访问 SCIEX 网站 sciex.com 或通过下述方式之一联系我们：

- sciex.com/contact-us
- sciex.com/request-support

网络安全

有关 SCIEX 产品的最新网络安全指南，请访问 sciex.com/productsecurity。

文档

本版本的文档取代本文档的所有先前版本。

要查看本文档的电子版本，需要 Adobe Acrobat Reader。要下载最新版本，请转到 <https://get.adobe.com/reader>。

要查找软件产品文档，请参阅软件随附的发行说明或软件安装指南。

要查找硬件产品文档，请参阅系统或组件随附的Customer Reference DVD。

SCIEX 网站提供最新版本的文档，网址：sciex.com/customer-documents。

注释： 如需免费获取本文档的印刷版本，请联系 sciex.com/contact-us。
